

# CAMIÓN NHR DOBLE CABINA REWARD **EURO IV ABS**

## MOTOR



Imagen de referencia

El camión Chevrolet NHR Doble cabina Euro IV ABS cuenta con un motor turbo intercooler 3.0 L de ISUZU 4JH1-TCN, que posee un sistema de inyección directa Common Rail y un turbo de geometría variable que permiten un óptimo desempeño con bajo consumo de combustible.

### Tipo

Desplazamiento (cc)  
Nro. de Cilindros  
Potencia (hp @ rpm)  
Torque plano (kg-m @ rpm)  
Nivel de Emisiones

### Intercooler 3.0L

2999  
4 en Línea  
104 @ 2800  
23.45 @ 1400 - 3200  
Euro IV

## CAMPO VISUAL

La amplitud y el ángulo de inclinación del vidrio panorámico permite tener un mejor campo visual facilitando el reconocimiento de los obstáculos que se encuentran en la vía garantizando mayor seguridad.



## TRANSMISIÓN

Manual ISUZU/MSB5S 5 Velocidades  
Relación: 1ª 5,016  
2ª 2,672  
3ª 1,585  
4ª 1,000  
5ª 0,770  
Reversa 4,783  
Relación Final De Eje 5.125

La transmisión está diseñada para operar en nuestras vías, adicionalmente con la configuración de motor con torque plano facilita la operación en pendientes pronunciadas y garantiza un manejo confortable al rodar de forma fluida.

## CHASIS

Cuenta con estructura reforzada, resistente y liviana que permite distribuir y balancear la carga de manera adecuada, garantizando así un desplazamiento seguro.

## LLANTAS

205/75 R16C

## SISTEMA DE FRENO

El sistema de frenos hidráulicos equipado en el camión Chevrolet NHR Doble Cabina, incluye control electrónico antibloqueo (ABS) que permite una frenada más segura, adicionalmente cuenta con una válvula de compensación de frenado (LSPV) que mejora el frenado en condiciones de carga.

## SUSPENSIÓN

El camión Chevrolet NHR Doble Cabina cuenta con una suspensión ideal para el trabajo en nuestras vías, con ballesta en eje rígido, resortes semi-elípticos, amortiguadores hidráulicos telescópicos de doble acción y barra estabilizadora delantera para mayor resistencia, lo que garantiza una mayor durabilidad y seguridad en operación.

## DISEÑO DE CABINA

El camión Chevrolet NHR Doble Cabina Euro IV ABS cuenta con un diseño de doble cabina, característica que brinda un excelente aprovechamiento del espacio interior, mejora la comodidad, ergonomía y seguridad en el manejo, por ser doble cabina sus prestaciones son mayores ya que permite diferentes usos en especial el transporte de cuadrillas de trabajo.

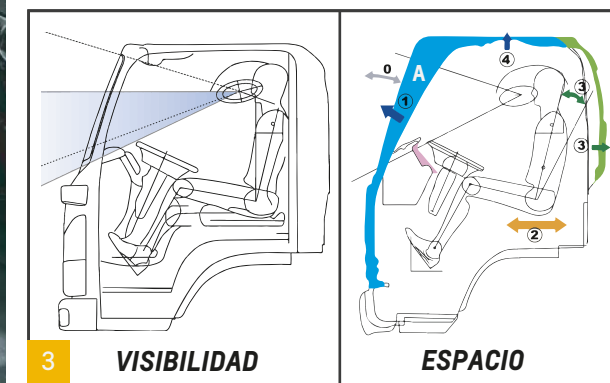
## DISEÑO INTERIOR



1



2



3

VISIBILIDAD

ESPACIO

## 1. INTERIOR CABINA

El interior de la cabina del camión Chevrolet NHR Doble Cabina cuenta con varios lugares de almacenamiento, espacios para adaptación de controles para usos múltiples. Incluye cinturones de seguridad para todos los ocupantes, la silla trasera el puesto central cuenta con un cinturón de 2 puntos, silla del conductor y timón ajustable mejorando la posición de manejo.

## 2. FÁCIL ACCESO

El ángulo de apertura de la puerta delantera y el peldaño de cabina, los agarres en par y puerta permiten tener acceso fácil y seguro al camión en su parte delantera, de igual manera para la parte trasera el diseño de cabina permite un acceso seguro y fácil por que cuenta con peldaño y agarres.

## 3. VISIBILIDAD Y ESPACIO

1	Ángulo Pilar A	31° a 18°
2	Desplazamiento asiento	180 a 216 mm
3	Desplazamiento espaldar	+ 43 mm
	Ángulo de inclinación	21° a 26,5°
4	Altura de techo	+ 10 mm

- Espacio óptimo para el movimiento de los asientos abatibles.



# CAMIÓN NHR DOBLE CABINA REWARD EURO IV ABS

## ESPECIFICACIONES TÉCNICAS

### MOTOR

Marca / Código	ISUZU 4JH1-TC
Tipo	INTERCOOLER 3.0L
Ubicación	Longitudinal Delantero
Desplazamiento (cc)	2.999
Nro. de Cilindros	4 en Línea
Potencia (hp @ rpm)	104 @ 2.800
Torque plano (kg-m @ rpm)	23.45 @ 1400 - 3200
Alimentación	Inyección Directa
Sistema de Inyección	(Common Rail)
Nivel de Emisiones	Euro IV
Combustible	Diesel

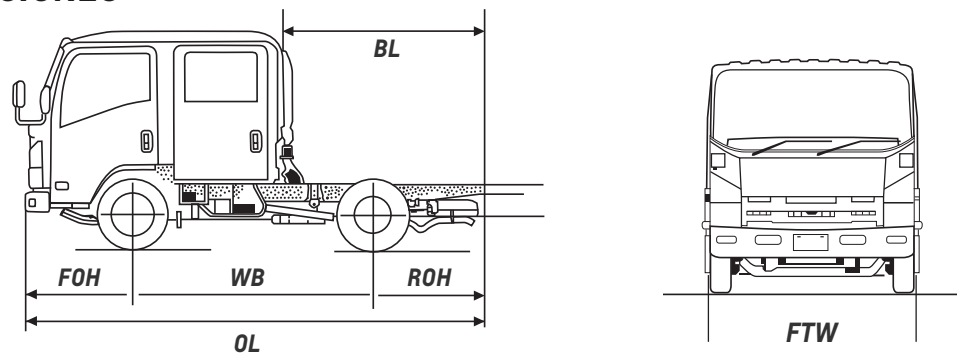
### TRANSMISIÓN

Tipo	T/M 5 Vel.
Marca / Código	MSB5S
Relaciones 1ª	5,016
2ª	2,672
3ª	1,585
4ª	1,000
5ª	0,770
Reversa	4,783
Relación Final de Eje	5,125
Tracción	4x2

### PESOS Y CAPACIDADES

Peso Bruto Vehicular (kg)	4.100
Capacidad de Carga (kg)	1.999
Capacidad max de Ejes: Delantero (Kg)	2.900
Trasero (Kg)	3.600
Tanque de Combustible (L)	63

## DIMENSIONES



\* Especificaciones sujetas a cambio sin previo aviso.

### CHASIS

Dirección	Asistida hidráulicamente
Suspensión Delantera	Tipo: Ballesta en eje rígido Resorte: Semi-elíptico Capacidad (kg): 1.960
Suspensión Trasera	Tipo: Ballesta en eje rígido Resorte: Semi-elíptico Capacidad (kg): 2.500
Amortiguadores	Hidráulicos, telescópicos de doble acción
Sistema de Freno	Tipo: Hidráulico ABS + LSPV: SI
Bastidor	Sección de canal escalonado

### EQUIPAMIENTO

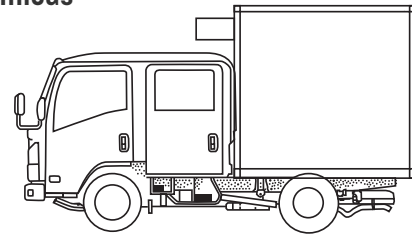
Radio AM/FM- CD y USB con dos parlantes	SI
Interruptor de aceleración manual	SI
Kit de herramientas	SI
Parachoque delantero	SI
Gancho de remolque adelante y atras	SI
Testigo pre calentamiento	SI
Temperatura del refrigerante	SI
Llanta de repuesto	SI
Gradas y manijas de asistencia	SI
Manija llave de pernos	SI
Dirección	Ajustable en altura

### DIMENSIONES

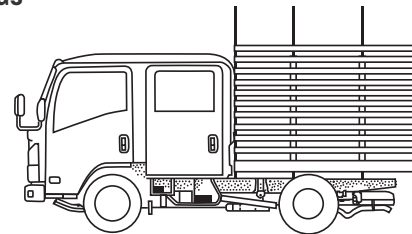
OL (Longitud total, mm)	4.735
WB (Distancia entre ejes, mm)	2.475
BL (Longitud carrozable, mm)	2.061
FOH (Voladizo delantero, mm)	1.110
ROH (Voladizo trasero, mm)	1.150
RTW (Ancho de llantas traseras, mm)	1.606
FTW (Ancho de cabina, mm)	1.815

## APLICACIONES

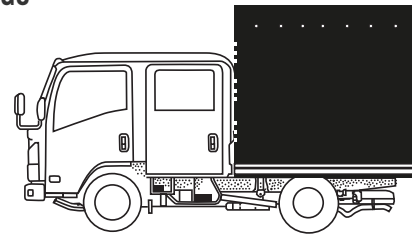
### Isotérmicas



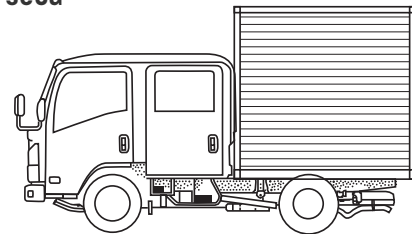
### Estacas



### Carpado



### Carga seca



(ABS)	(Icono de control electrónico de estabilidad)	(Icono de alerta de colisión frontal)	(Icono de airbags)	(Icono de sistema de sujeción infantil)
SISTEMA ANTIBLOQUEO DE FRENOS	CONTROL ELECTRÓNICO DE ESTABILIDAD	ALERTA DE COLISIÓN FRONTAL	AIRBAGS	SISTEMA DE SUJECIÓN INFANTIL
ECE R13	NO INCLUIDO	NO INCLUIDO	NO INCLUIDO	NO INCLUIDO

# TRABAJAMOS PARA QUE TU NEGOCIO NUNCA PARE DE CRECER



## CAMIÓN NHR DOBLE CABINA REWARD EURO IV ABS

FIND NEW ROADS

TECNOLOGÍA ISUZU / CHEVROLET

SÍGUENOS: [f BusesyCamionesChevroletCO](#)  
[v BusesyCamionesChevrolet](#)  
[www.busesycamioneschevrolet.com.co](#)

\*Los furgones NO hacen parte del producto publicitado, el mismo constituye una inversión adicional y puede presentar variaciones importantes a la imagen según el modelo de la carrocería.